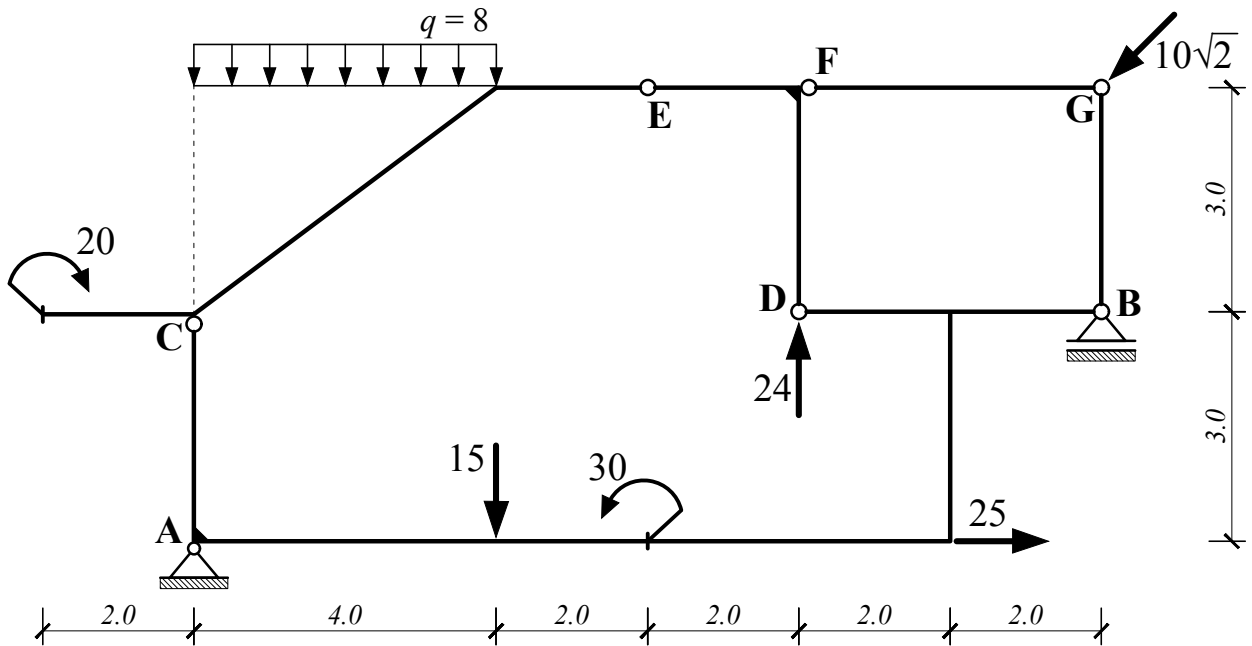


ГРАЂЕВИНСКИ ФАКУЛТЕТ УНИВЕРЗИТЕТА У БЕОГРАДУ  
 Катедра за Техничку механику и теорију конструкција  
 Писмени део испита из **ТЕХНИЧКЕ МЕХАНИКЕ 1** (26.01.2024)

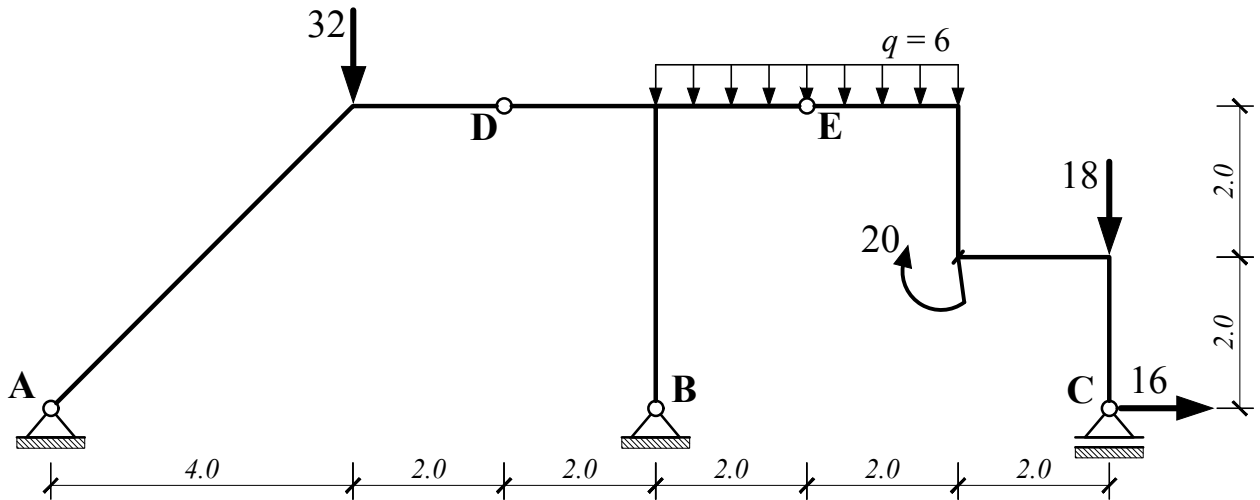
НАЦРТАТИ ДИЈАГРАМЕ СИЛА У ПРЕСЕКУ ЗА ПРИКАЗАНЕ НОСАЧЕ

ГРУПА **A**

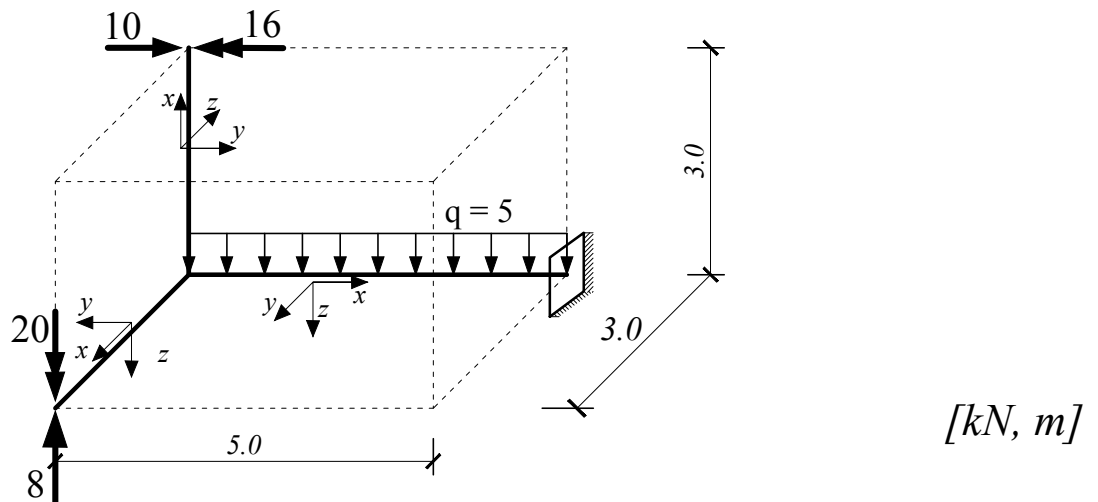
**1.**  
(45%)



**2.**  
(34%)



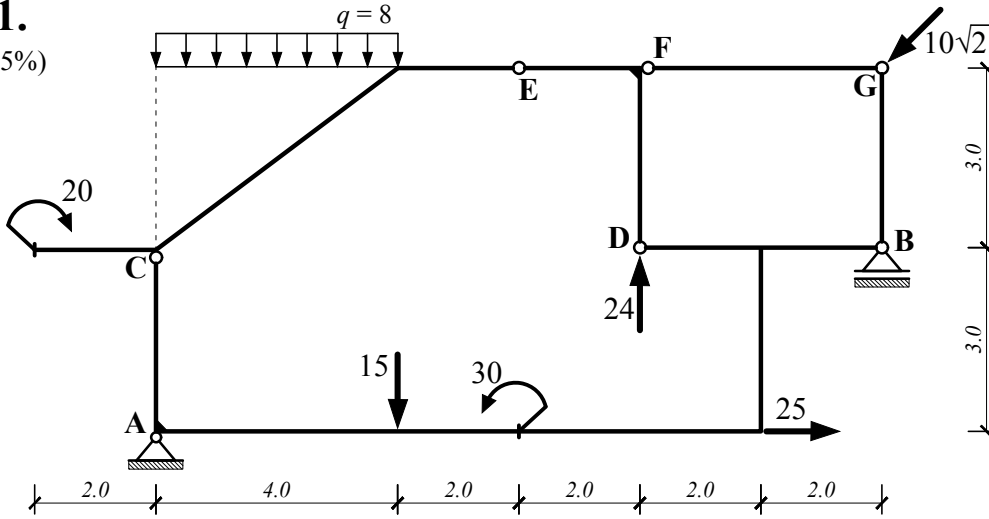
**3.**  
(21%)



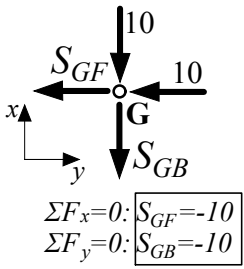
[kN, m]

**НАПОМЕНА:** Услов за полагање писменог дела испита је: » минимум 50% укупног броја поена,  
 » минимум 50% тачан дијаграм момената у 1. или 2 зад.

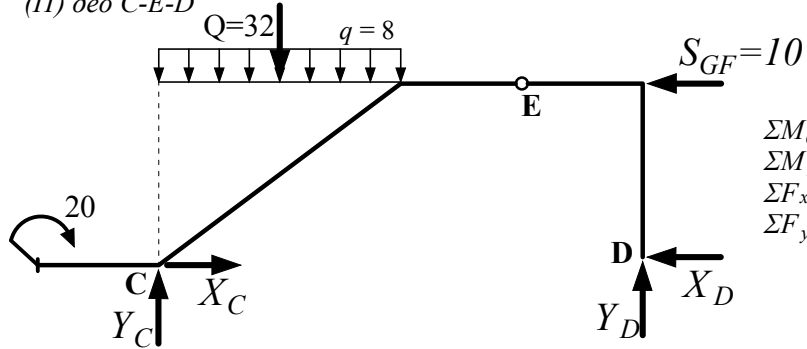
1.  
(45%)



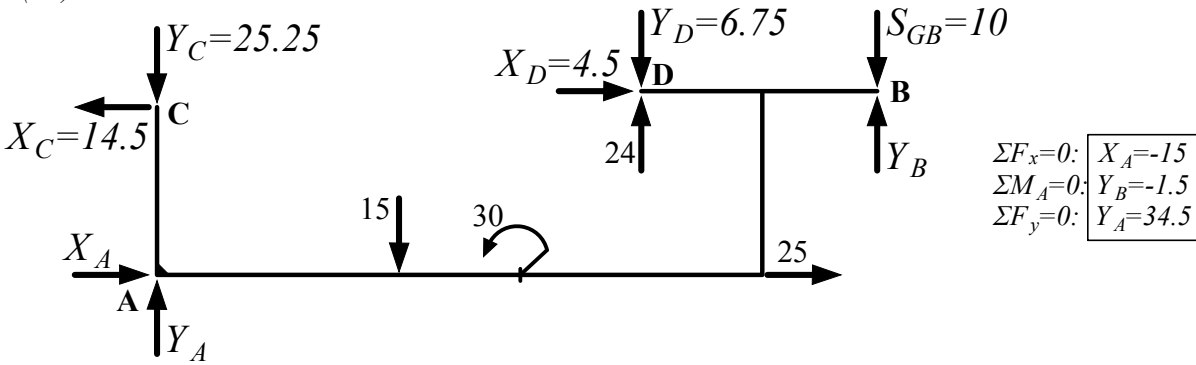
(I) чвор G



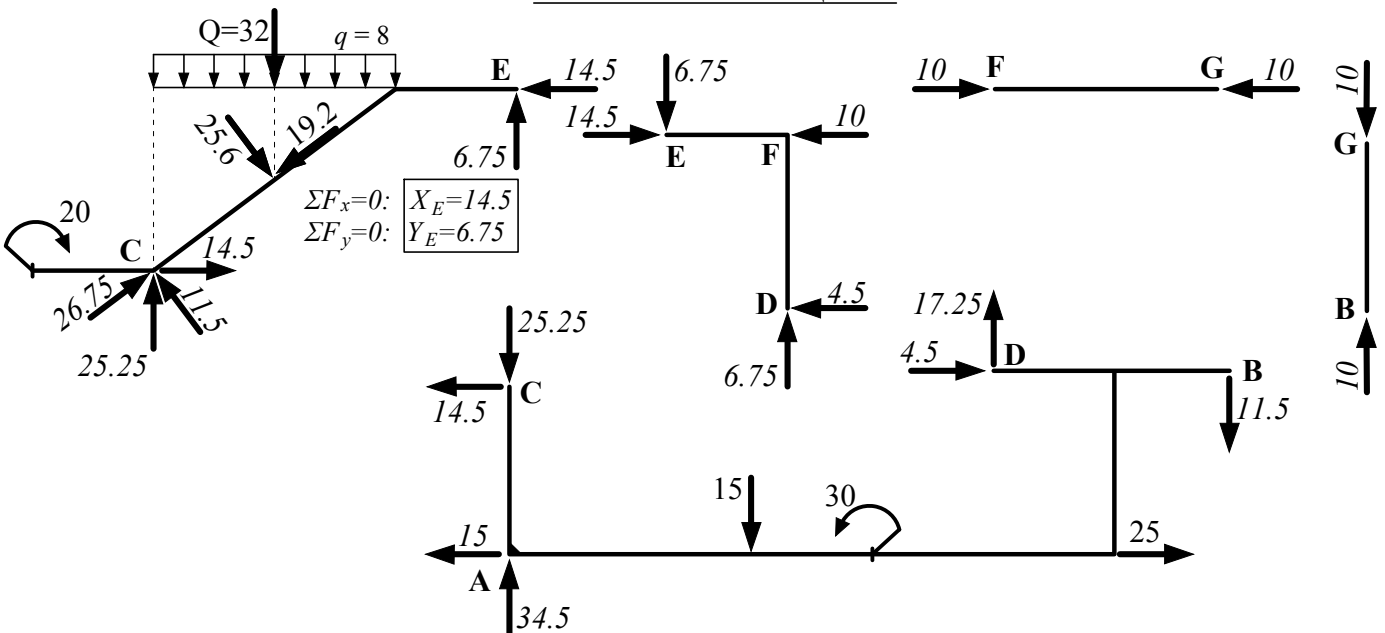
(II) део C-E-D

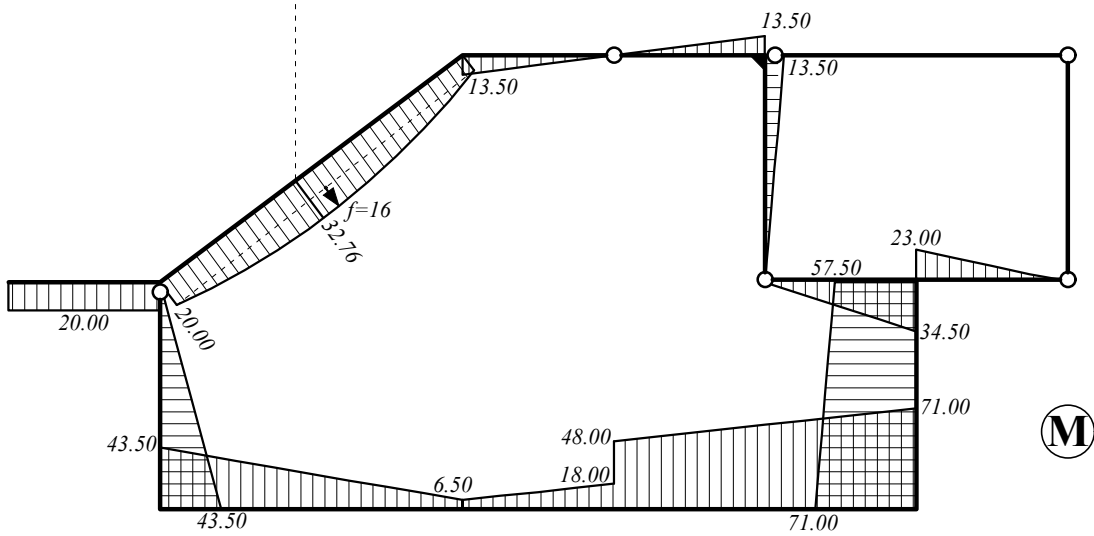
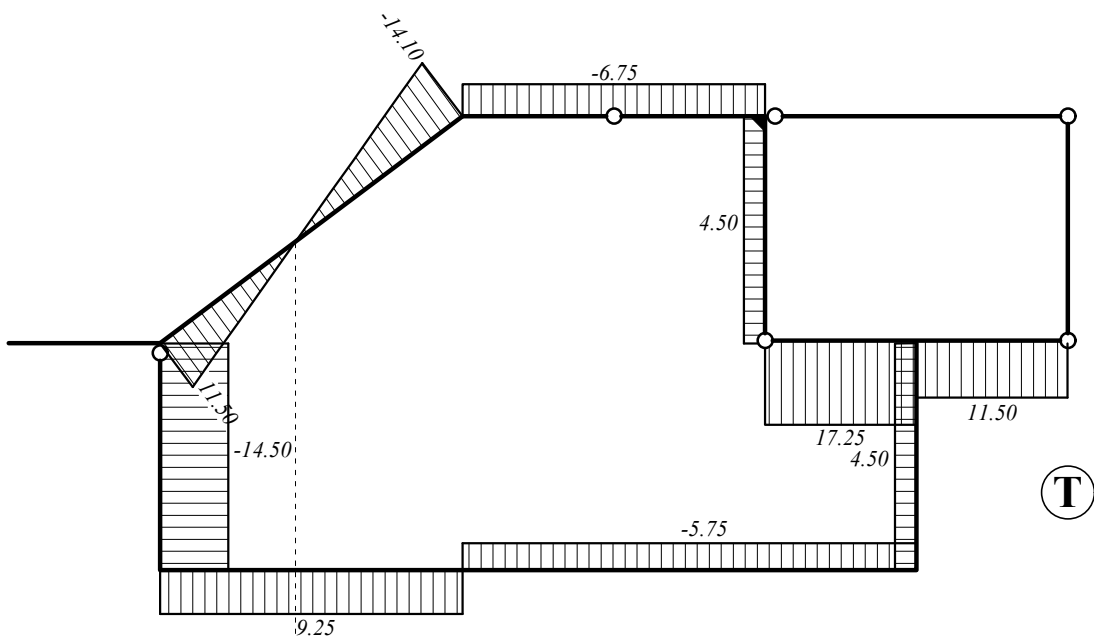
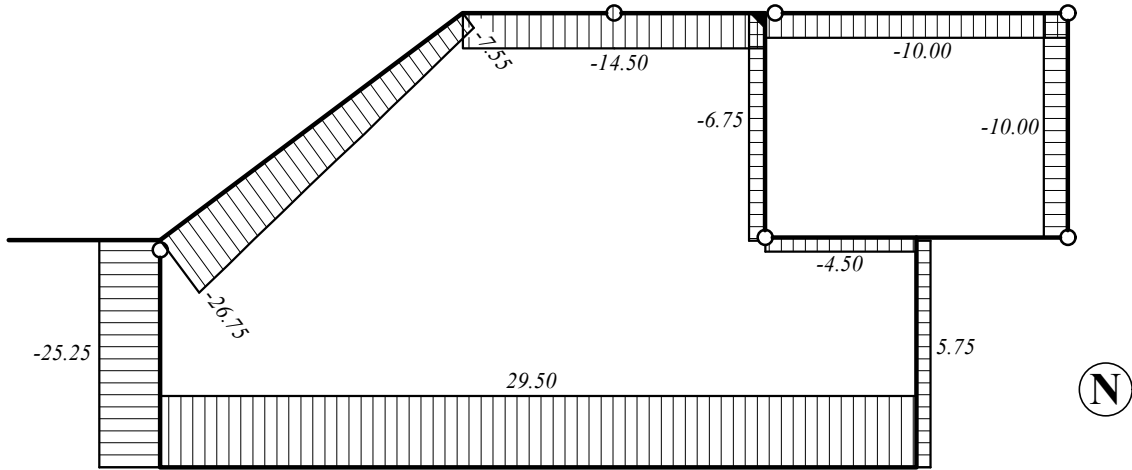


(III) део C-A-B-D

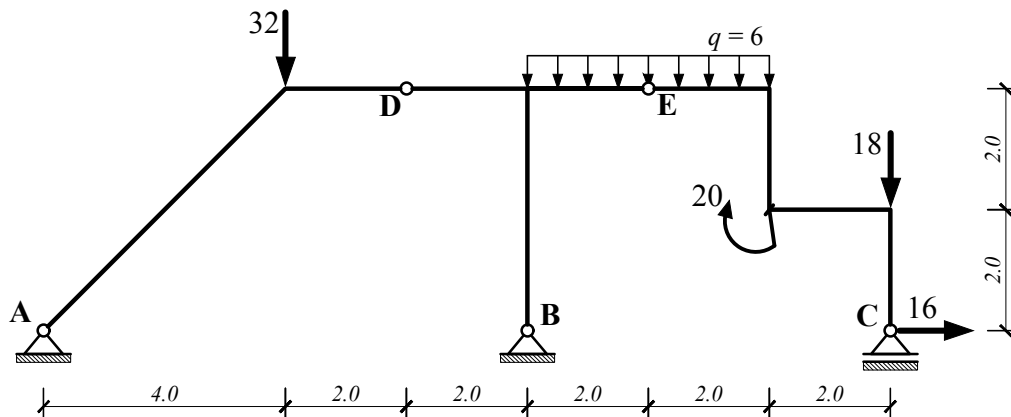


**РЕКАПИТУЛАЦИЈА**



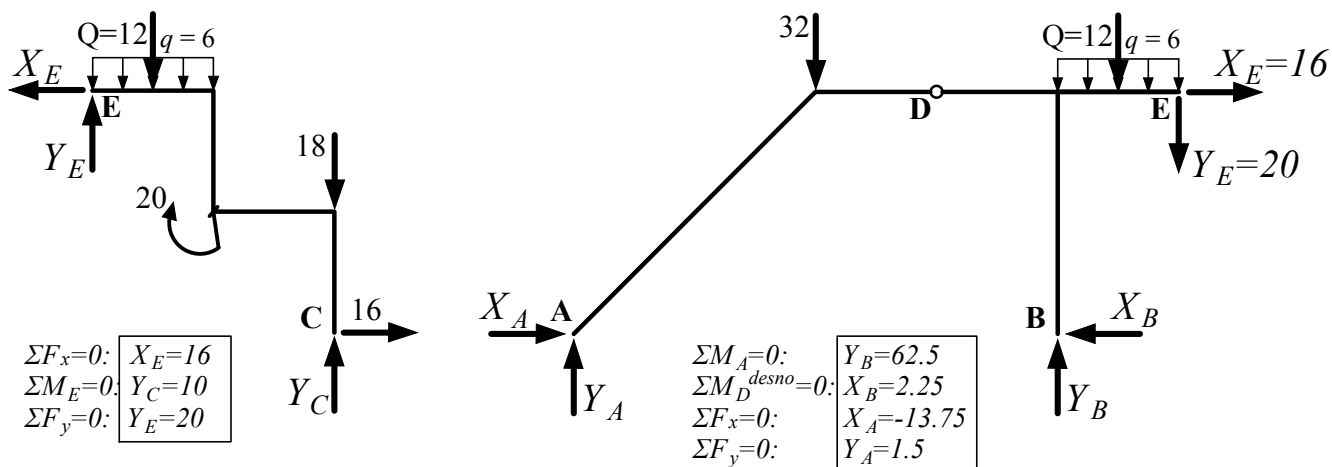


2.  
(34%)

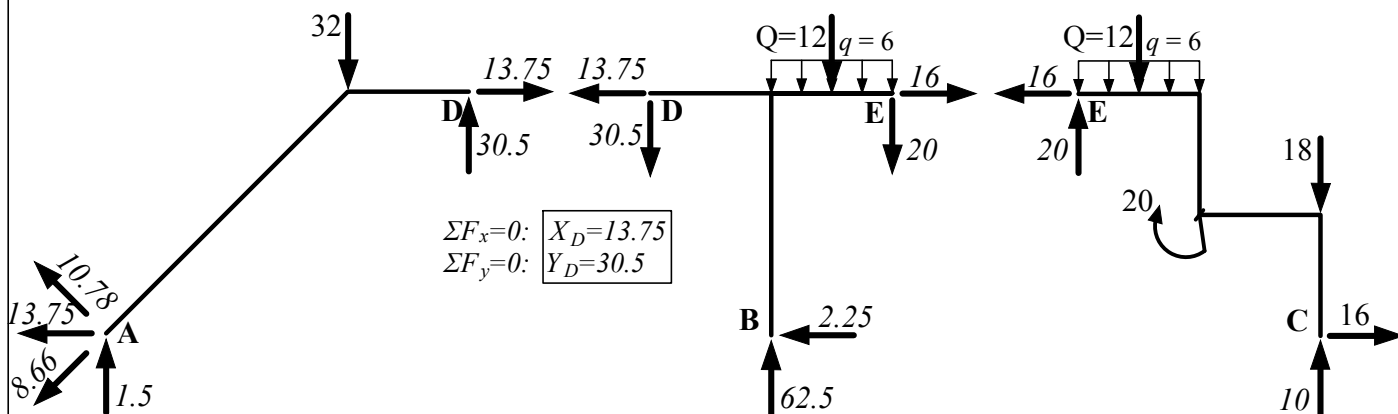


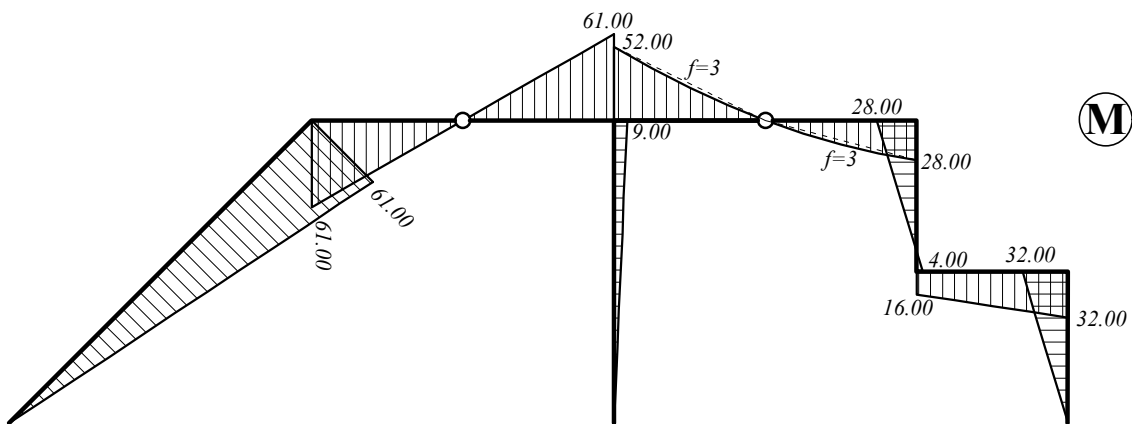
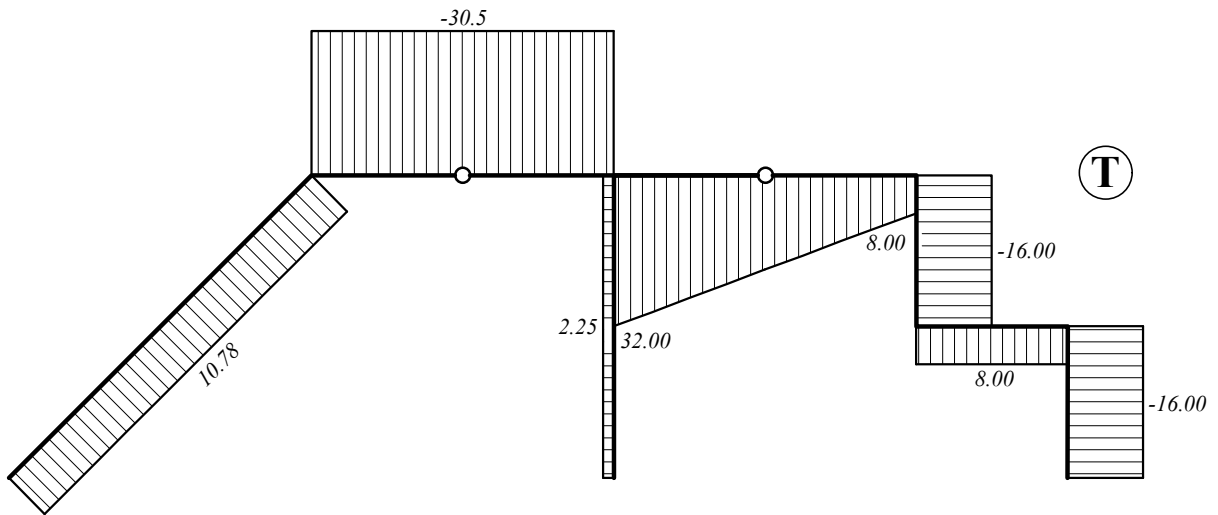
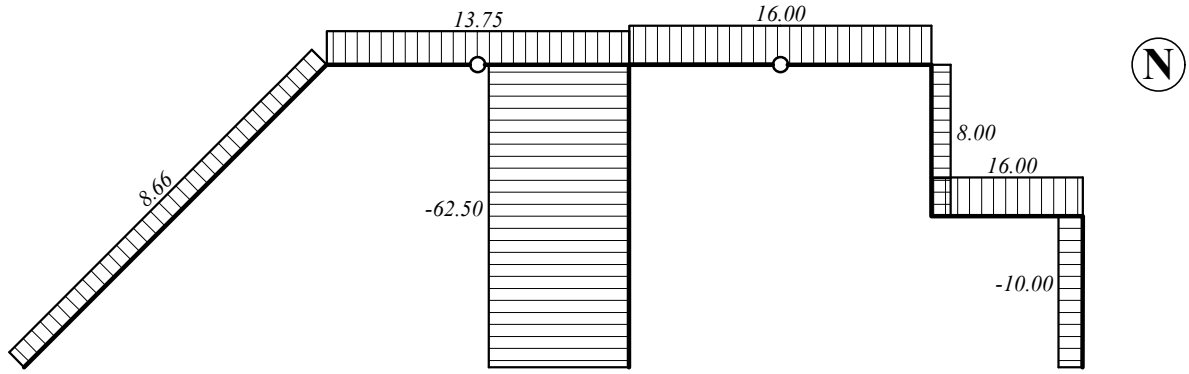
(I) deo C-E

(II) deo A-D-B

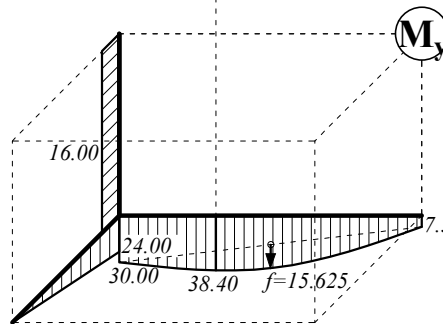
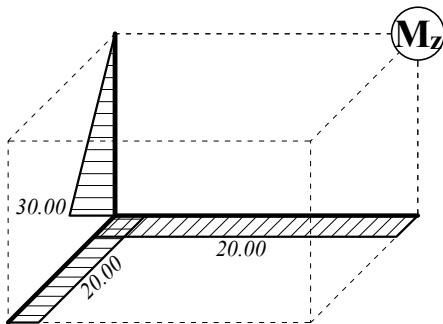
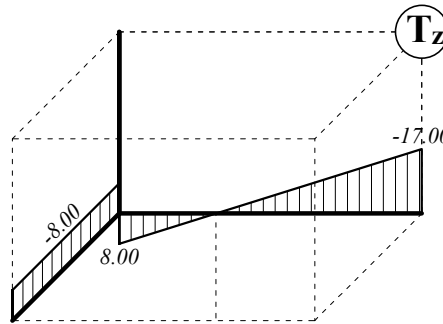
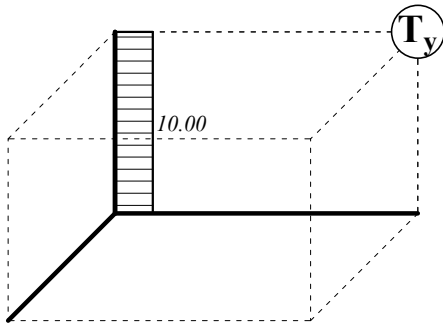
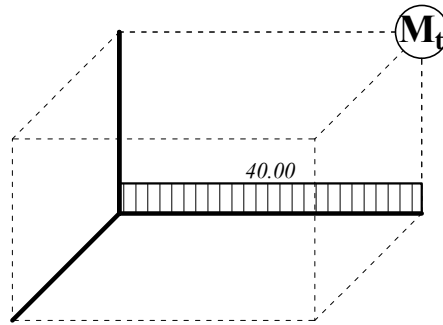
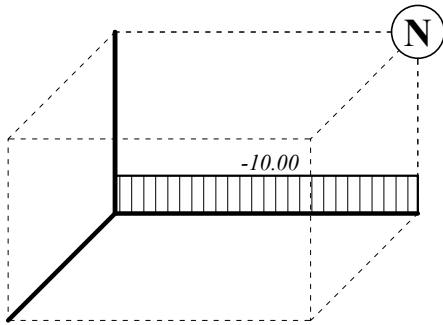
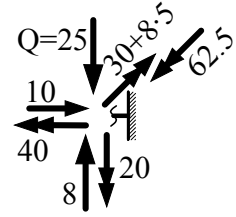
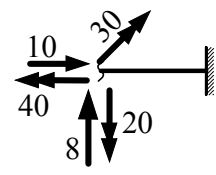
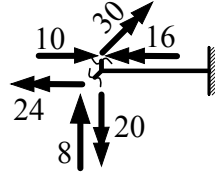
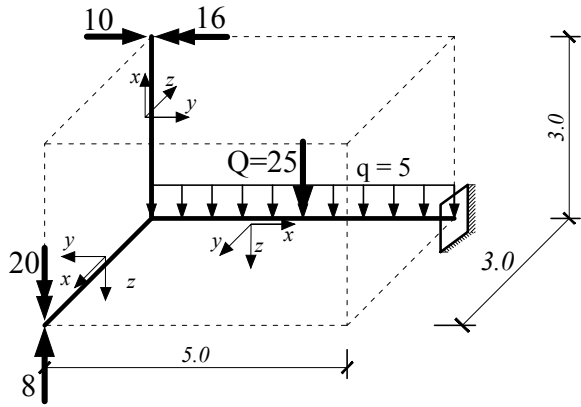


РЕКАПИТУЛАЦИЈА





3.  
(21%)

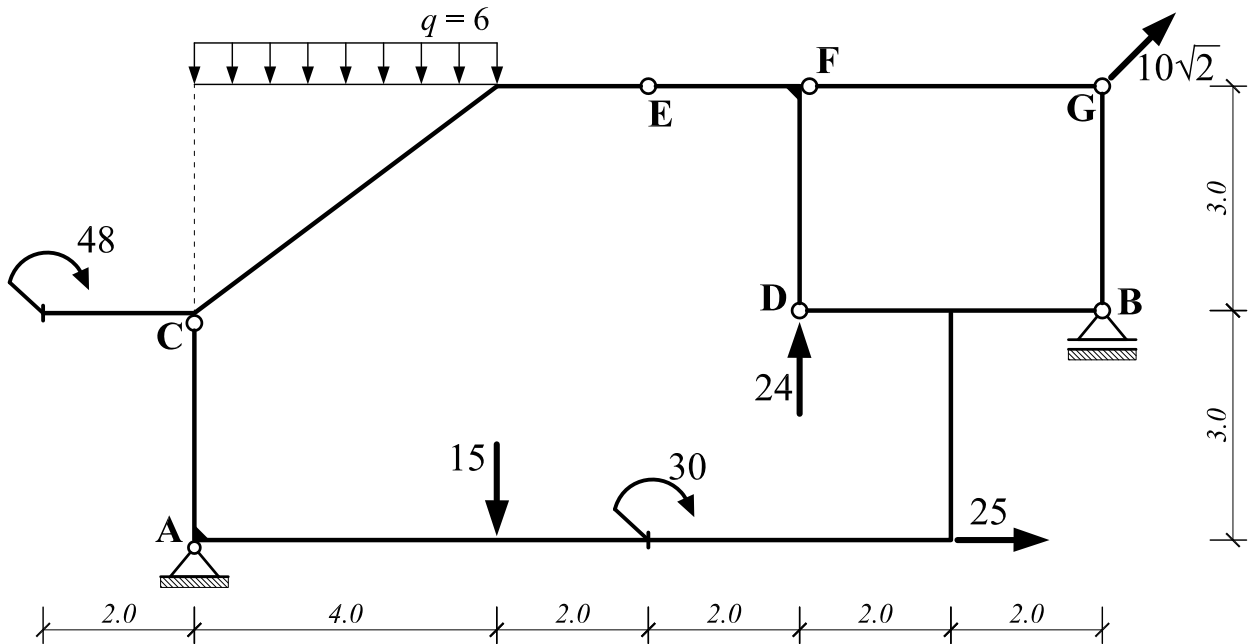


ГРАЂЕВИНСКИ ФАКУЛТЕТ УНИВЕРЗИТЕТА У БЕОГРАДУ  
 Катедра за Техничку механику и теорију конструкција  
 Писмени део испита из **ТЕХНИЧКЕ МЕХАНИКЕ 1** (26.01.2024)

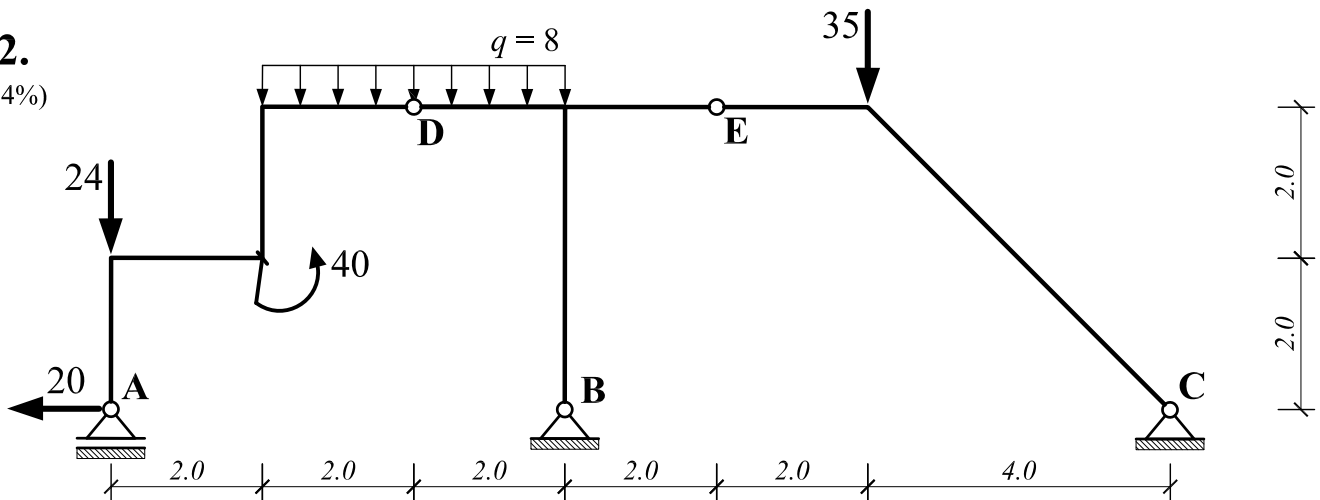
НАЦРТАТИ ДИЈАГРАМЕ СИЛА У ПРЕСЕКУ ЗА ПРИКАЗАНЕ НОСАЧЕ

ГРУПА **B**

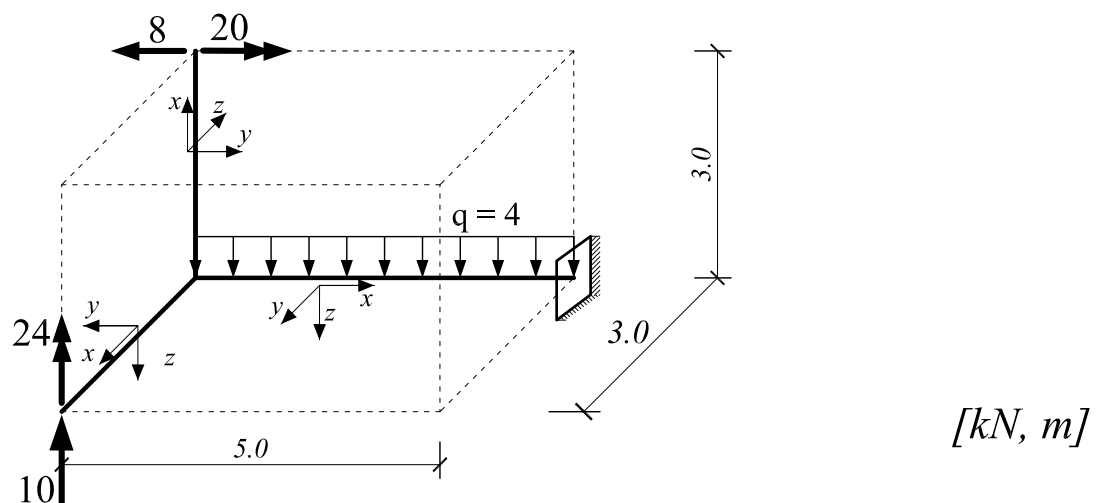
**1.**  
(45%)



**2.**  
(34%)



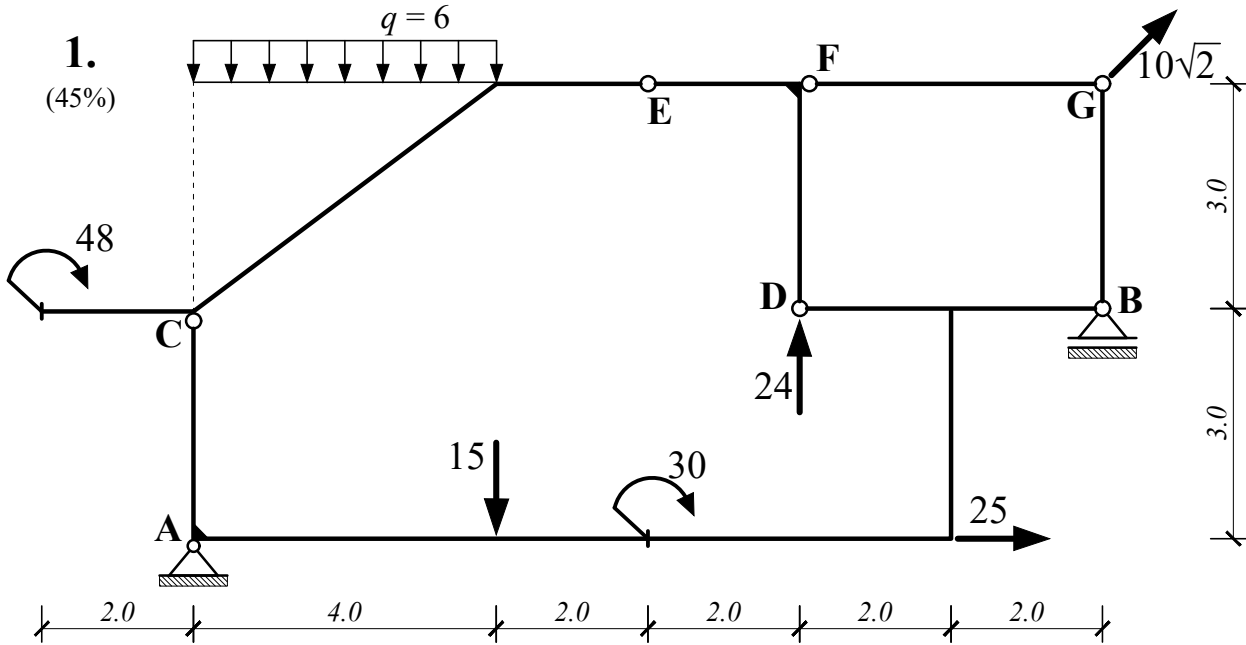
**3.**  
(21%)



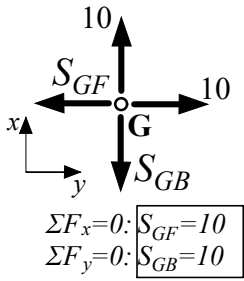
[kN, m]

**НАПОМЕНА:** Услов за полагање писменог дела испита је: » минимум 50% укупног броја поена,  
 » минимум 50% тачан дијаграм момената у 1. или 2 зад.

1.  
(45%)

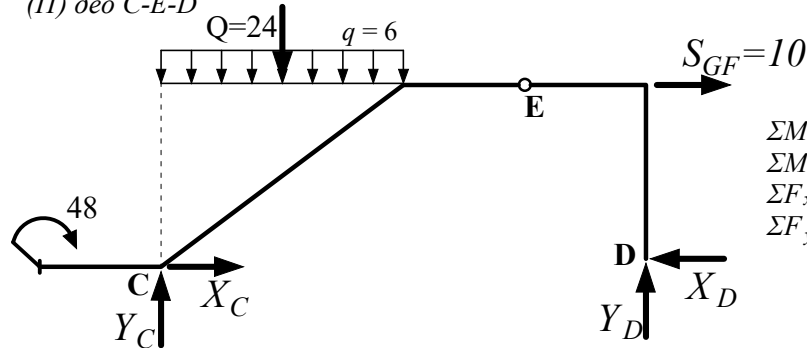


(I) чвор G

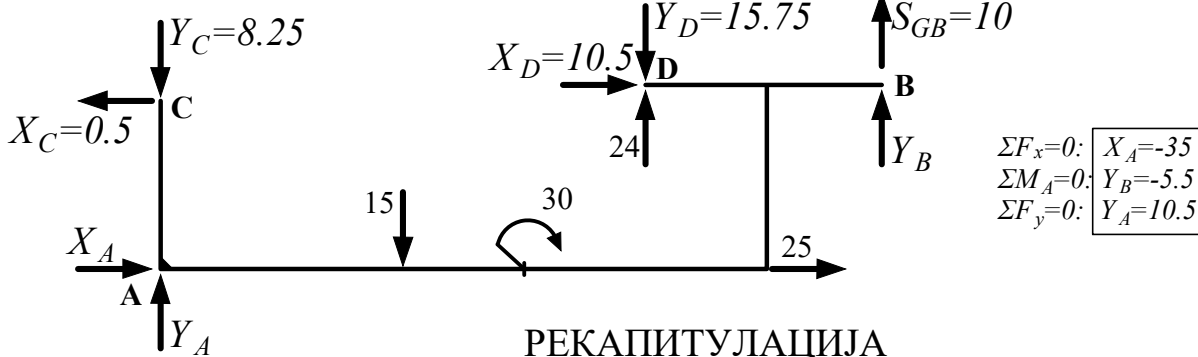


$$\begin{aligned} \Sigma M_C = 0: & Y_D = 15.75 \\ \Sigma M_E^{desno} = 0: & X_D = 10.50 \\ \Sigma F_x = 0: & X_C = 0.50 \\ \Sigma F_y = 0: & Y_C = 8.25 \end{aligned}$$

(II) део C-E-D

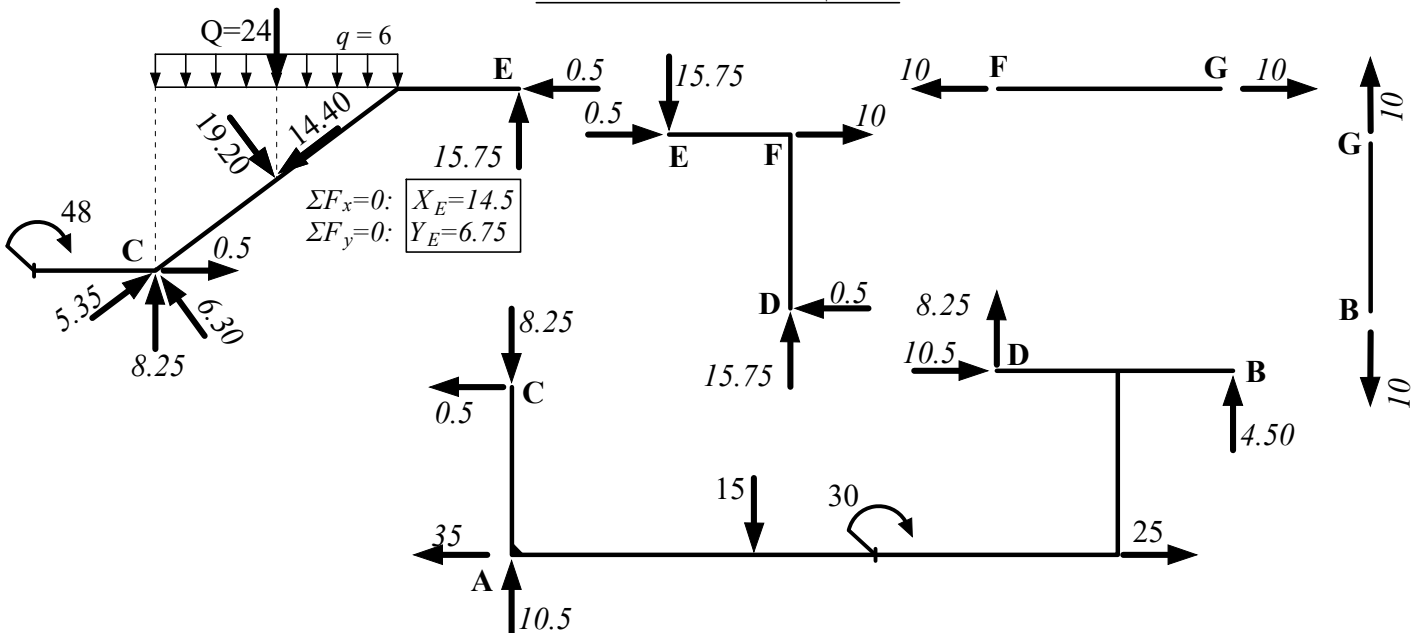


(III) део C-A-B-D



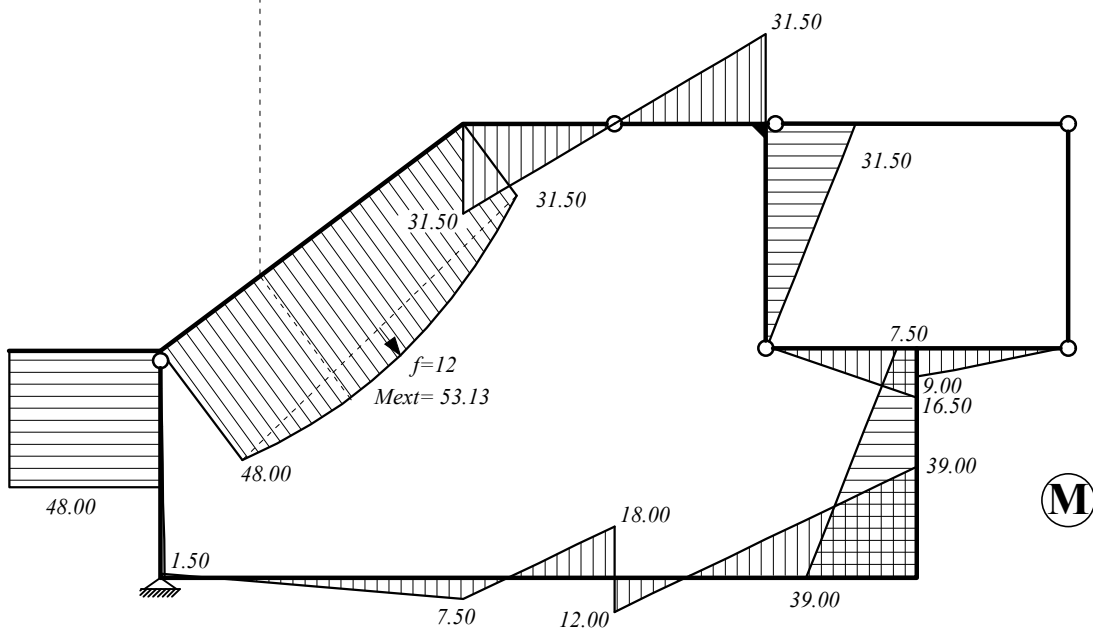
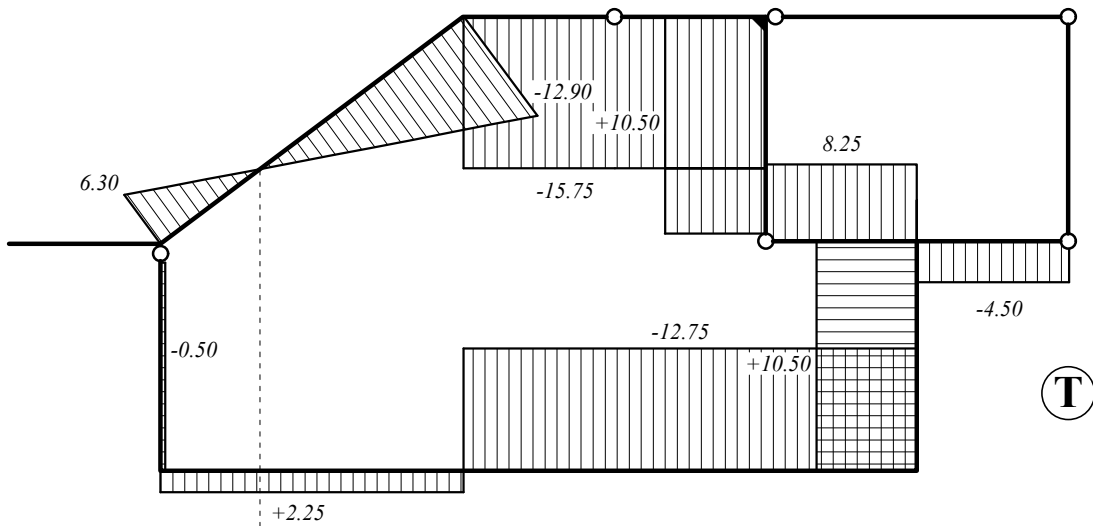
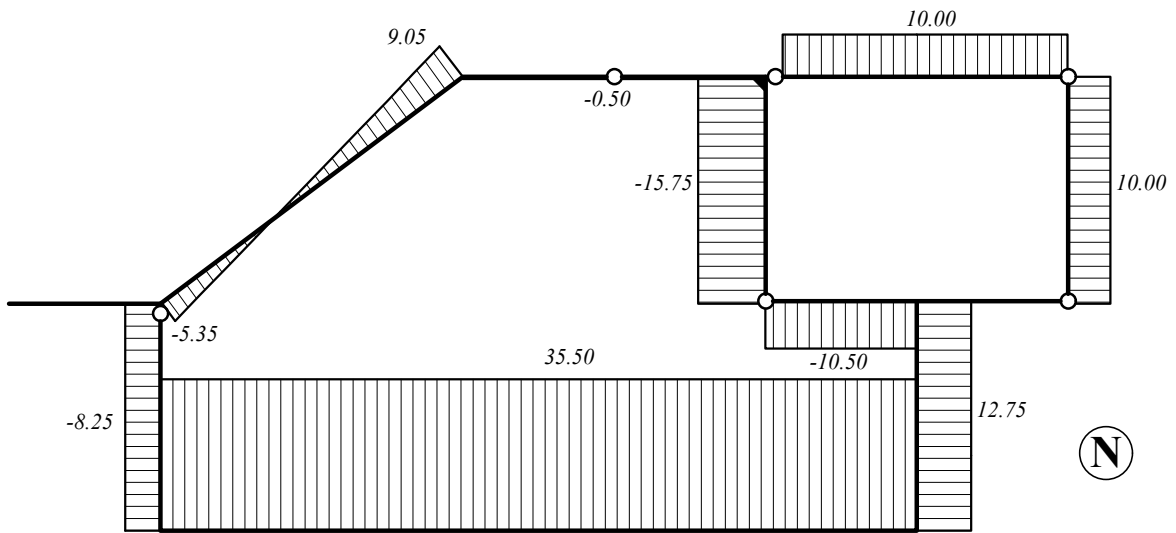
$$\begin{aligned} \Sigma F_x = 0: & X_A = -35 \\ \Sigma M_A = 0: & Y_B = -5.5 \\ \Sigma F_y = 0: & Y_A = 10.5 \end{aligned}$$

**РЕКАПИТУЛАЦИЈА**

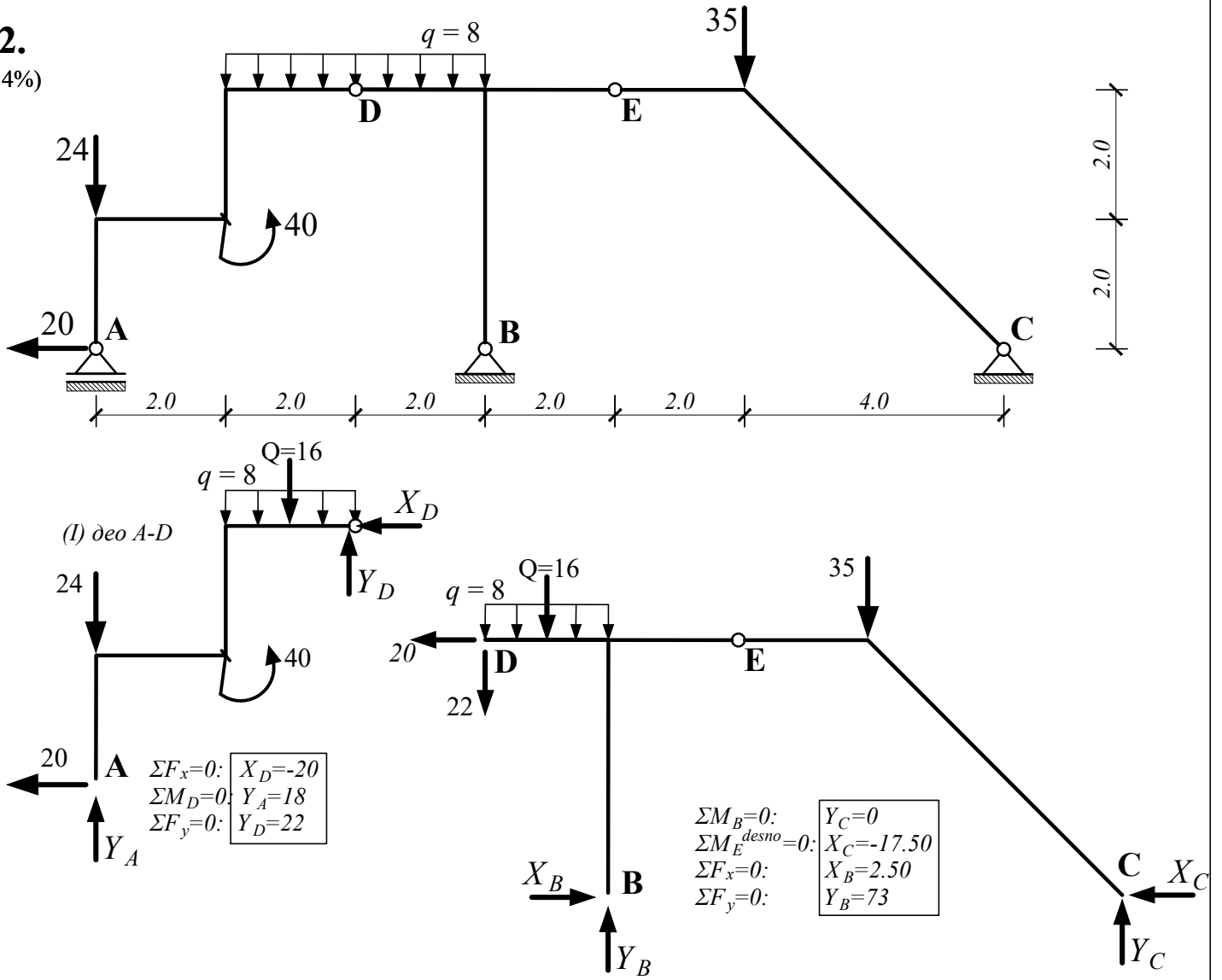




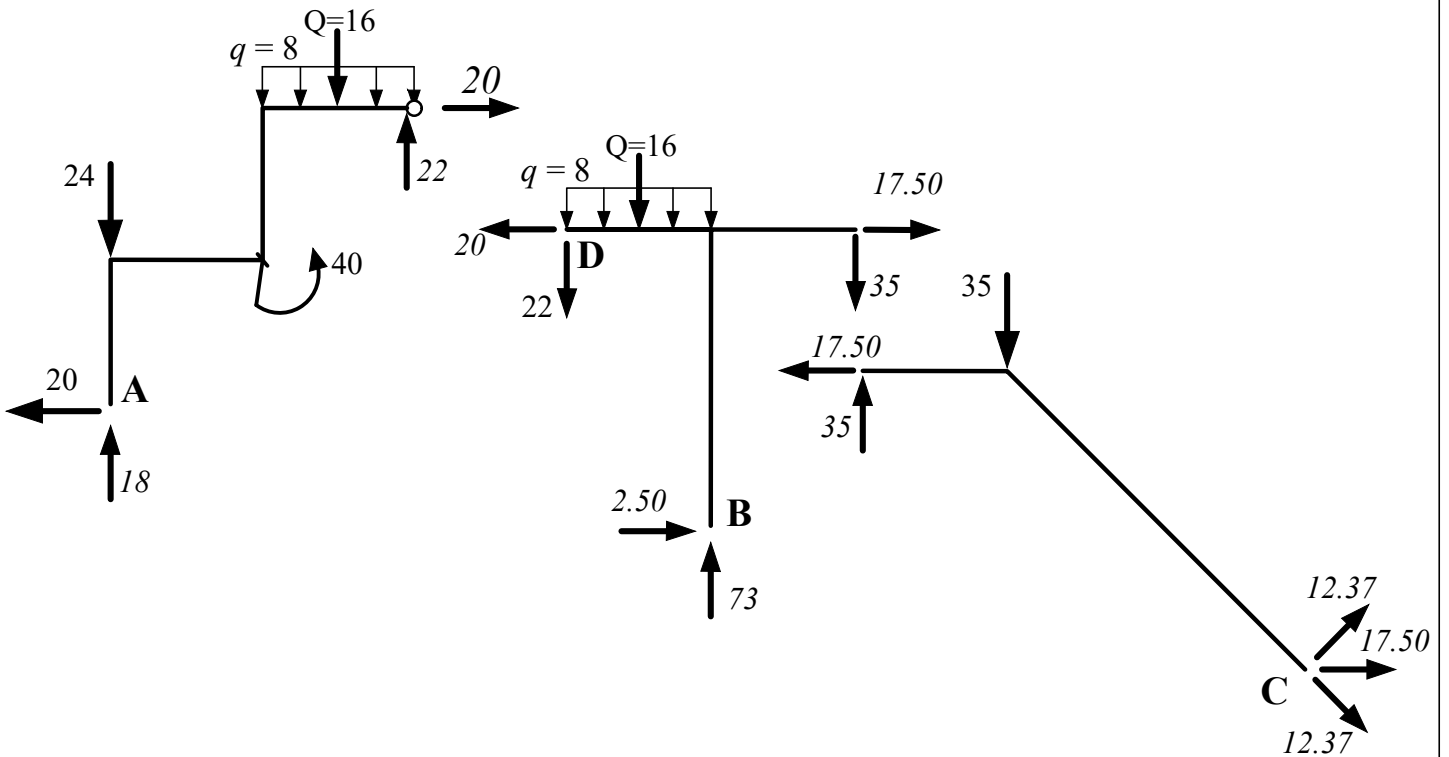
**1.**  
(45%)



2.  
(34%)

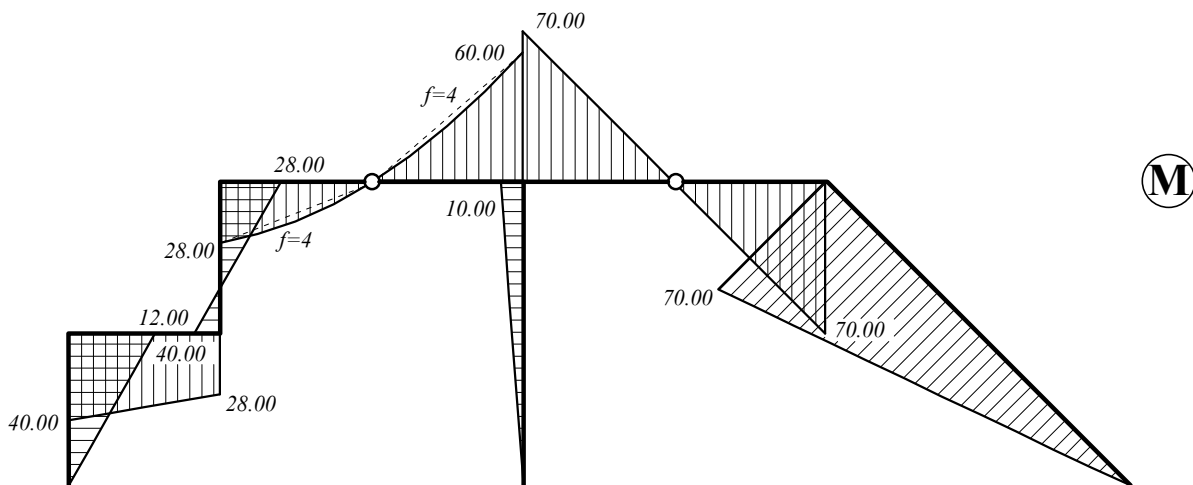
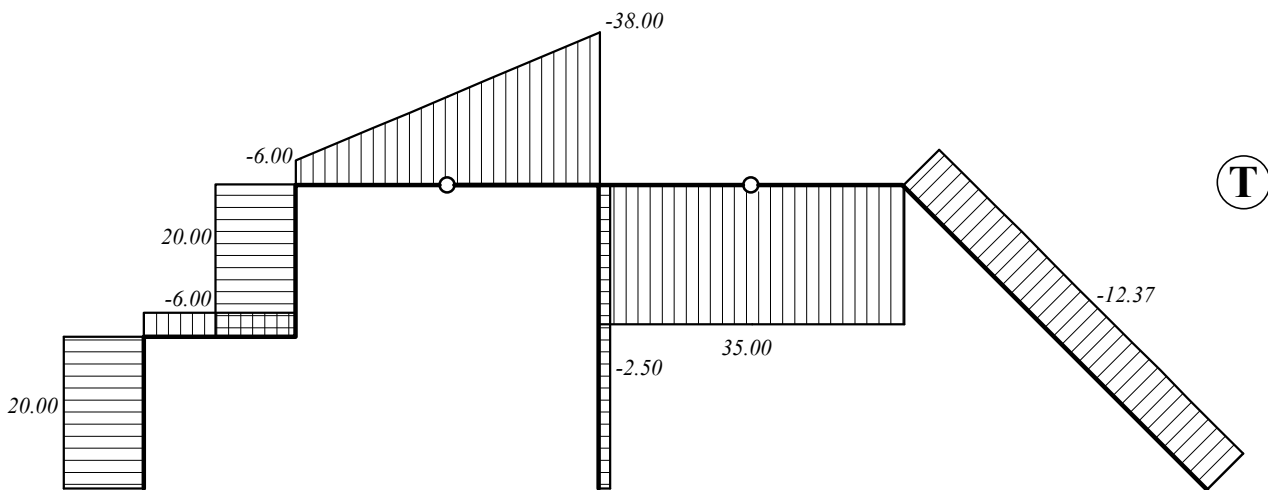
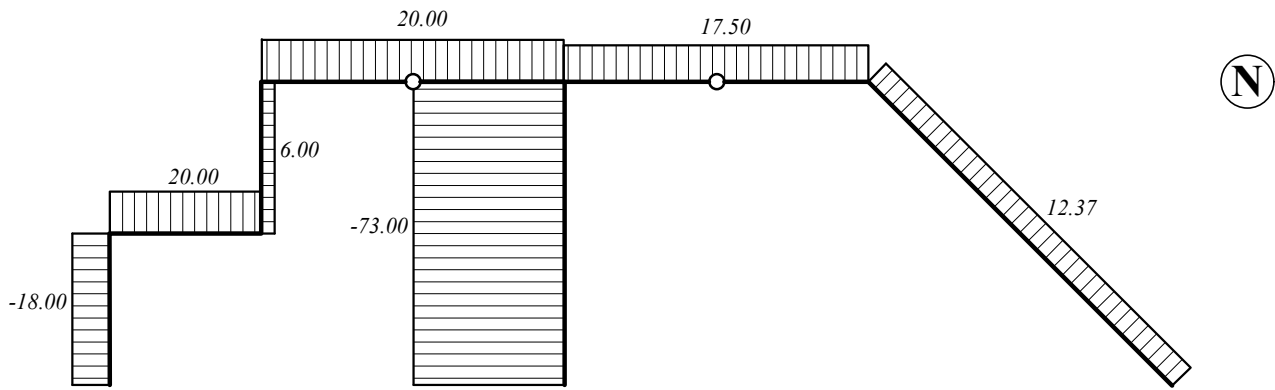


РЕКАПИТУЛАЦИЈА

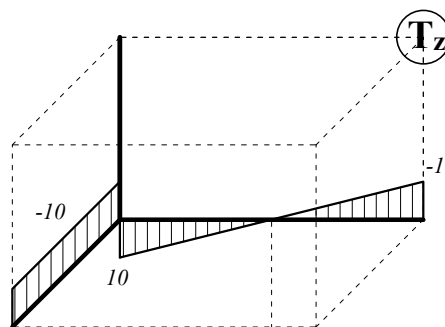
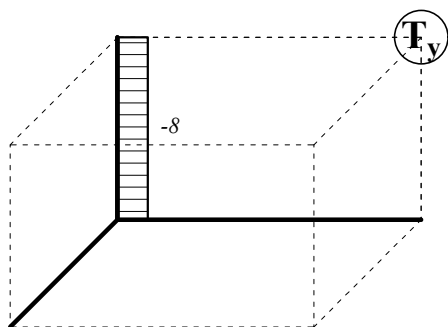
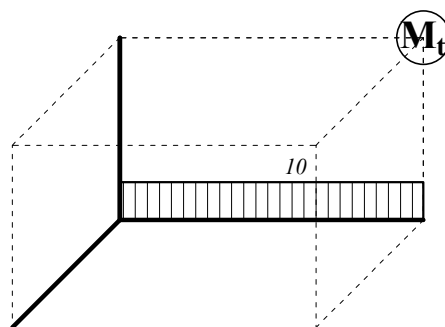
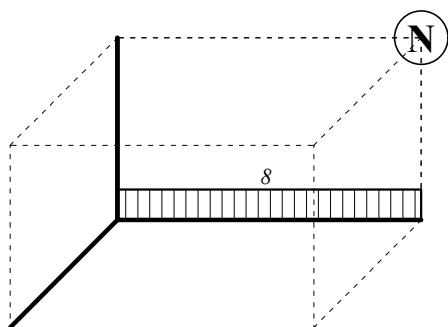
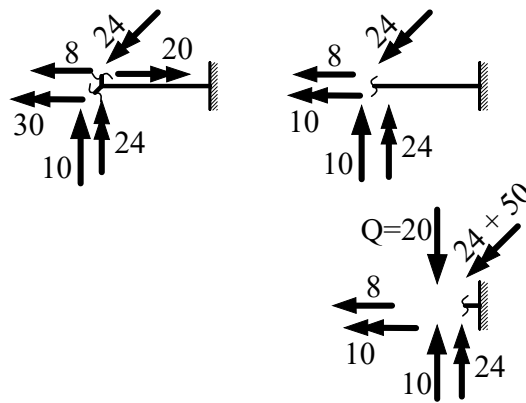
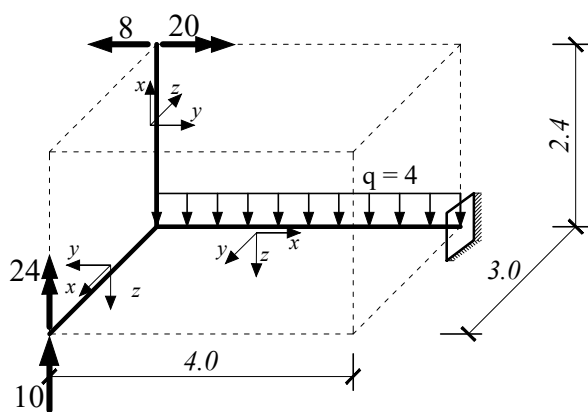


2.

(34%)



3.  
(21%)



74

